



#### Farbvarianten

CI282112  
Edelstahlrahmen  
Breite 80 cm

#### Sonderzubehör

CA051300  
Teppan Yaki Platte aus  
Mehrschichtenmaterial  
CA052300  
Grillplatte aus Aluminiumguss  
CA060300  
Kochsensor zur Temperaturregulierung  
in Töpfen  
CA230100  
Schwarzer Magnetknebel für  
Induktionskochfelder Serie 200  
GP900001  
Bratsensor-Pfanne aus Edelstahl  
GP900002  
Bratsensor-Pfanne aus Edelstahl  
GP900003  
Bratsensor-Pfanne aus Edelstahl  
GP900004  
Bratsensor-Pfanne aus Edelstahl

CI282112  
Flex-Induktionskochfeld Serie 200  
Edelstahlrahmen  
Breite 80 cm

Massiver Edelstahlrahmen  
Flex-Funktion zur Kombination der rechteckigen Kochflächen  
Freies Platzieren des Kochgeschirrs innerhalb der zusammengeschalteten Kochflächen mit automatischer Erweiterung bis zu 30 cm Breite  
Kochsensor-Funktion zur Temperaturregelung in Töpfen  
Profikoch-Funktion zur Aufteilung des Kochfeldes in definierte Leistungszonen  
Bratsensor-Funktion zur Temperaturregelung in Pfannen  
Twist-Pad-Bedienung mit abnehmbarem Magnetknebel  
Anwendungsbezogene Steuerung aller Funktionen über zweifarbige Anzeige

#### Kochzonen

2 Flex-Induktionskochflächen 19x22,5 cm (2200 W, mit Booster 3700 W), zusammengeschaltet 38x22,5 cm (3300 W, mit Booster 3700 W), mit automatischer Erweiterung bis zu 30x30 cm (3300 W, mit Booster 3700W).  
2 Flex-Induktionskochflächen 19x22,5 cm (2200 W, mit Booster 3700 W), zusammengeschaltet 38x22,5 cm (3300 W, mit Booster 3700 W), mit automatischer Erweiterung bis zu 30x30 cm (3300 W, mit Booster 3700W).

#### Bedienung

Twist-Pad-Bedienung mit abnehmbarem Magnetknebel.  
Benutzerfreundliche Bedienung durch zweifarbige Anzeige (weiss / orange).  
Markierung der Kochzonen und Kochflächen.  
Elektronische Regelung in 17 Leistungsstufen.

#### Ausstattung

Flex-Funktion für rechteckige Kochflächen.  
Kochsensor-Funktion (bei Verwendung des Kochsensors CA 060 300).  
Profikoch-Funktion.  
Bratsensor-Funktion.  
Booster-Funktion Töpfe.  
Booster-Funktion für Pfannen.  
Warmhalte-Funktion.  
Stoppuhr.  
Kochzeit-Automatik bis 99 Minuten.  
Kurzzeitwecker.  
Optionsmenü.  
Energie-Management.  
Kochfeldbasierte Lüftungssteuerung (mit passender Haube).  
Heimnetzwerkintegration für digitale Dienste (Home Connect) kabellos über WiFi.  
Die Nutzung der Home Connect Funktion ist abhängig von den Home Connect Diensten, welche nicht in jedem Land verfügbar sind. Weitere Informationen hierzu finden Sie unter [home-connect.com](http://home-connect.com).

#### Sicherheit

Hauptschalter.  
Betriebsanzeige.  
Topferkennung.  
2-stufige Restwärmeanzeige.  
Kindersicherung.  
Sicherheitsabschaltung.

#### Planungshinweise

Nur geeignet für eisenmagnetisches Kochgeschirr. Für eine optimale Temperaturverteilung wird Kochgeschirr mit Sandwichboden empfohlen.

#### Ausstattungsmerkmale

Gerätetyp  
Kochstelle Glaskeramik  
Bauform  
Eingebaut  
Energiequelle  
Elektro  
Anzahl der Kochzonen, die gleichzeitig benutzt werden können  
4  
Bedienelemente  
Nischenmaße (H x B x T) (mm)  
55 x 780-780 x 490-490  
Gerätebreite (mm)  
804  
Abmessungen des Gerätes (mm)  
55 x 804 x 520  
Abmessungen des verpackten Gerätes (mm)  
126 x 953 x 608  
Nettogewicht (kg)  
16,876  
Bruttogewicht (kg)  
18,5  
Restwärmeanzeige  
Getrennt  
Lage der Steuerung  
Vorne  
Art der Steuerung  
Hauptoberflächenmaterial  
Glaskeramik  
Oberflächenfarbe  
Edelstahl, Schwarz  
Rahmenfarbe  
Edelstahl  
Approbationszertifikate  
AENOR, CE  
Länge Anschlusskabel (cm)  
150  
EAN-Nummer  
4242006292089  
Elektroanschlusswert (W)  
7400  
Gasanschlusswert (W)  
Absicherung (A)  
Spannung (V)  
220-240  
Frequenz (Hz)  
50-60

#### Verbrauchs- und Anschlusswerte

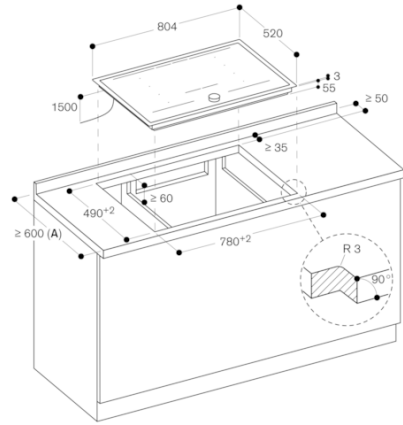
erstellt am 2021-02-17  
Seite 1

Die Wokpfanne WP 400 001 ist auf diesem Gerät nicht einsetzbar.  
Gerät ist von unten zu befestigen.  
Gerätengewicht: ca. 17 kg.

#### Anschlussdaten

Gesamtanschlusswert 7.4 kW.  
Anschlusskabel 1.5 m ohne Stecker.  
Leistung Standby/Display aus 0.5 W.  
Leistung Standby/Netzwerk 2.0 W.  
Bitte beachten Sie die Hinweise in der Gebrauchsanweisung, wenn Sie die WiFi-Funktion ausschalten möchten.

CI282112  
Flex-Induktionskochfeld Serie 200  
Edelstahlrahmen  
Breite 80 cm  
erstellt am 2021-02-17  
Seite 2



A: Bitte sehen Sie in der Montageanleitung nach,  
ob die Arbeitsplattentiefe kleiner als 600 mm ist.  
Maße in mm